





**EXTRAIT DU REGISTRE DES DELIBERATIONS  
DU CONSEIL MUNICIPAL DE LA VILLE D'AIX  
EN PROVENCE N° DL.2015-500**

**Séance publique du**

**16 novembre 2015**

**Présidence de Maryse JOISSAINS MASINI  
Maire d'Aix-en-Provence Président de la  
Communauté du Pays d'Aix**

Accusé de réception en préfecture
Identifiant : 013-211300017-20151117- lmc175997-DE-1-1
Date de signature : 19/11/2015
Date de réception : jeudi 19 novembre 2015
 <b>POUR CERTIFICATION DU CARACTÈRE EXÉCUTOIRE:</b> - ACTE SIGNÉ ✓ - COMPTE RENDU AFFICHÉ ✓ - ACTE TRANSMIS POUR EXERCICE DU CONTRÔLE DE LÉGALITÉ ✓ 

**OBJET : DONATION COUPOLE A L'ASSOCIATION DES AMIS DU PLANÉTARIUM**

Le 16 novembre 2015 à 15h30, le Conseil Municipal de la Commune d'Aix-en-Provence s'est réuni en session Ordinaire dans la salle de ses délibérations, à l'Hôtel-de-Ville, sur la convocation qui lui a été adressée par Mme Maryse JOISSAINS-MASINI, Maire, le 10/11/2015, conformément aux articles L 2121-10 et L 2121-12 du Code Général des Collectivités Territoriales.

**Etaient Présents :**

Monsieur Ravi ANDRE, Madame Dominique AUGÉY, Madame Abbassia BACHI, Monsieur Edouard BALDO, Monsieur Moussa BENKACI, Madame Charlotte BENON, Madame Christine BERNARD, Madame Odile BONTHOUX, Madame Patricia BORRICAND, Monsieur Jacques BOUDON, Monsieur Jean-Pierre BOUVET, Monsieur Raoul BOYER, Madame Danièle BRUNET, Monsieur Lucien-Alexandre CASTRONOVO, Monsieur Maurice CHAZEAU, Monsieur Eric CHEVALIER, Madame Noëlle CICCOLINI-JOUFFRET, Madame Charlotte DE BUSSCHERE, Monsieur Philippe DE SAINTDO, Madame Brigitte DEVESA, Madame Sylvaine DI CARO, Monsieur Sylvain DIJON, Monsieur Laurent DILLINGER, Monsieur Gilles DONATINI, Madame Michele EINAUDI, Monsieur Alexandre GALLESE, Monsieur Jean-Christophe GROSSI, Monsieur Hervé GUERRERA, Madame Souad HAMMAL, Madame Muriel HERNANDEZ, Madame Coralie JAUSSAUD, Madame Maryse JOISSAINS MASINI, Madame Gaëlle LENFANT, Monsieur Claude MAINA, Madame Irène MALAUZAT, Monsieur Stéphane PAOLI, Monsieur Jean-Marc PERRIN, Madame Liliane PIERRON, Monsieur Jean-Jacques POLITANO, Madame Catherine ROUVIER, Madame Danielle SANTAMARIA, Madame Marie-Pierre SICARD - DESNUELLE, Madame Catherine SILVESTRE, Madame Josyane SOLARI, Monsieur Jules SUSINI, Madame Françoise TERME, Monsieur Michael ZAZOUN, Madame Karima ZERKANI-RAYNAL.

**Excusés avec pouvoir donné conformément aux dispositions de l'article L 2121-20 du Code Général des Collectivités Territoriales:**

Monsieur Gérard BRAMOULLÉ à Madame Dominique AUGÉY, Monsieur Gerard DELOCHE à Madame Danielle SANTAMARIA, Madame Sophie JOISSAINS à Monsieur Sylvain DIJON, Madame Reine MERGER à Monsieur Jean-Pierre BOUVET, Monsieur Christian ROLANDO à Monsieur Jean-Marc PERRIN, Monsieur Francis TAULAN à Madame Danièle BRUNET.

**Excusés sans pouvoir :**

Monsieur Jacques AGOPIAN.  
Secrétaire : Sylvain DIJON

Monsieur Sylvain DIJON donne lecture du rapport ci-joint.



Direction Générale des Services  
Direction de la Politique de la Ville

**Nomenclature : 8.9**  
Culture

RAPPORT POUR  
LE CONSEIL MUNICIPAL  
DU 16 NOVEMBRE 2015

-----

**RAPPORTEUR** : Monsieur Sylvain DIJON  
**CO-RAPPORTEUR(S)** : Mme JOISSAINS Sophie

**Politique Publique : 07-DEVELOPPEMENT CULTUREL ET ARTISTIQUE**

**OBJET** : DONATION COUPOLE A L'ASSOCIATION DES AMIS DU PLANÉTIARIUM- Décision du Conseil

Mes Chers Collègues,

La Ville d'Aix-en-Provence a décidé de faire une donation de l'ancienne coupole d'un diamètre de cinq mètres à l'Association des Amis du Planétarium.

Cette coupole a été construite en 1995 au lycée Vauvenargues.

A la fin de 2001, la Ville d'Aix-en-Provence proposa d'installer les équipements du Planétarium au Parc Saint Mitre dans un bâtiment démontable. Il fonctionna jusqu'en novembre 2014 date où le nouveau Planétarium a été transféré dans ses nouveaux locaux à la « Villa Clair-Matin » à côté du Parc Saint Mitre.

Cette coupole qui se trouve au Parc Saint Mitre sera cédée à l'Association des Amis du Planétarium qui sera chargée de la démonter.

Cette coupole est d'une valeur estimée de 15 000 €.

En conséquence, je vous demande mes Chers Collègues de bien vouloir :

**DONNER** un avis favorable à ce don à cette association.

Présents et représentés	:	54
Présents	:	48
Abstentions	:	0
Non participation	:	0
Suffrages Exprimés	:	54
Pour	:	54
Contre	:	0

Ont voté contre

NEANT

Se sont abstenus

NEANT

N'ont pas pris part au vote

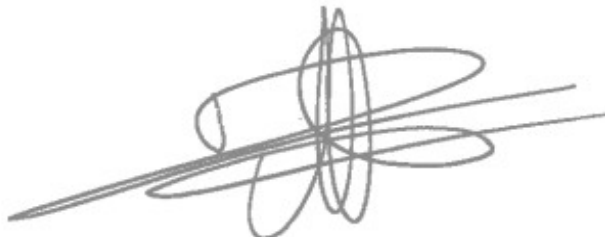
NEANT

Le Conseil Municipal a Adopté à l'unanimité  
le rapport qui précède.

Ont signé Maryse JOISSAINS MASINI, Maire

Président de séance et les membres du conseil présents :

L'adjoint délégué,  
Brigitte DEVESA

A handwritten signature in black ink, consisting of several overlapping loops and a long horizontal stroke extending to the left.

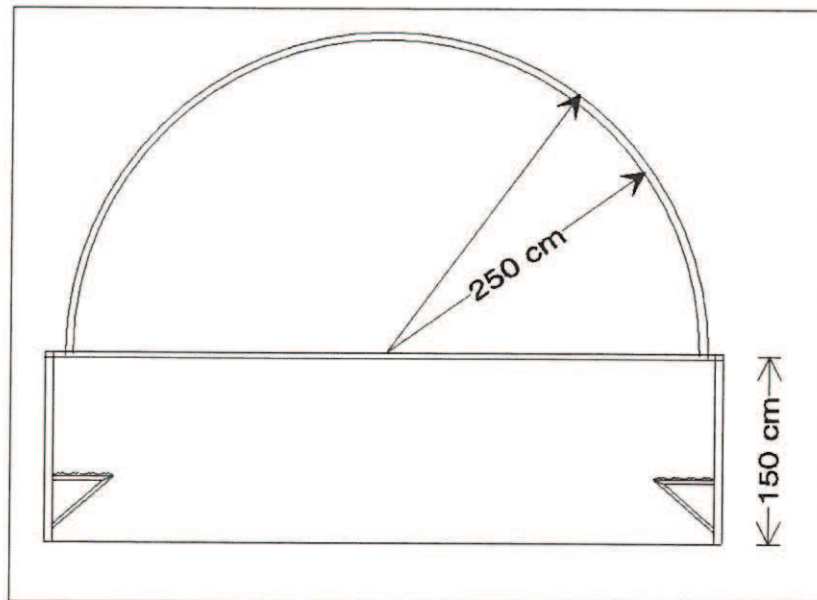
(articles L2121-25 et R 2121-11 du C.G.C.T.)

# DOCUMENTATION TECHNIQUE

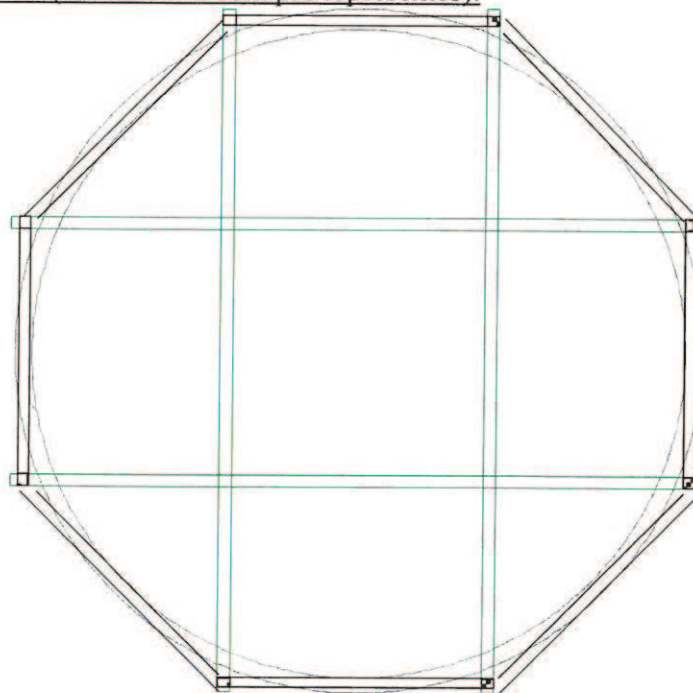
## CARACTÉRISTIQUES TECHNIQUES DU BÂTI MÉTALLIQUE ET DU DÔME

### 1) Plans schématiques de la structure.

a) Coupe.



b) Projection au sol (les bancs ne sont pas représentés).



A

B